

infotech.

Κέντρο Δια Βίου Μάθησης

Αρ. αδείας: 2335229

τηλ. 2310-50.19.70

www.infotech.edu.gr

email: studies@infotech.edu.gr

 **AUTODESK**
Authorized Training Center

 **AUTODESK**
Authorized Academic Partner



chaostrainingcenter



Revit[®] MEP 2024

Lifelong support for unlimited learning since 1997

1^η Έκδοση: Απρίλιος 2023

Ελληνικό Manual

Με το σεμινάριο σας δίνουμε ολοκληρωμένο manual πάνω από 300 σελίδες.



infotech.
Κέντρο Δια Βίου Μάθησης
Πιστοποιημένο από το Υπουργείο Παιδείας
Κωδ. αδείας: 3313

AUTODESK.
Authorized Training Center

AUTODESK.
Authorized Academic Partner

AUTODESK.
Certification Center

chaos training center

ENSCAPE™

Authorized Rhino Training Center

Γιώργος Δημητρίου
Μηχανολόγος Μηχανικός Ε.Μ.Π.
Senior CAD Engineer

AUTODESK
Certified Instructor

2. Setting up a MEP Project

Ύλη σεμιναρίου

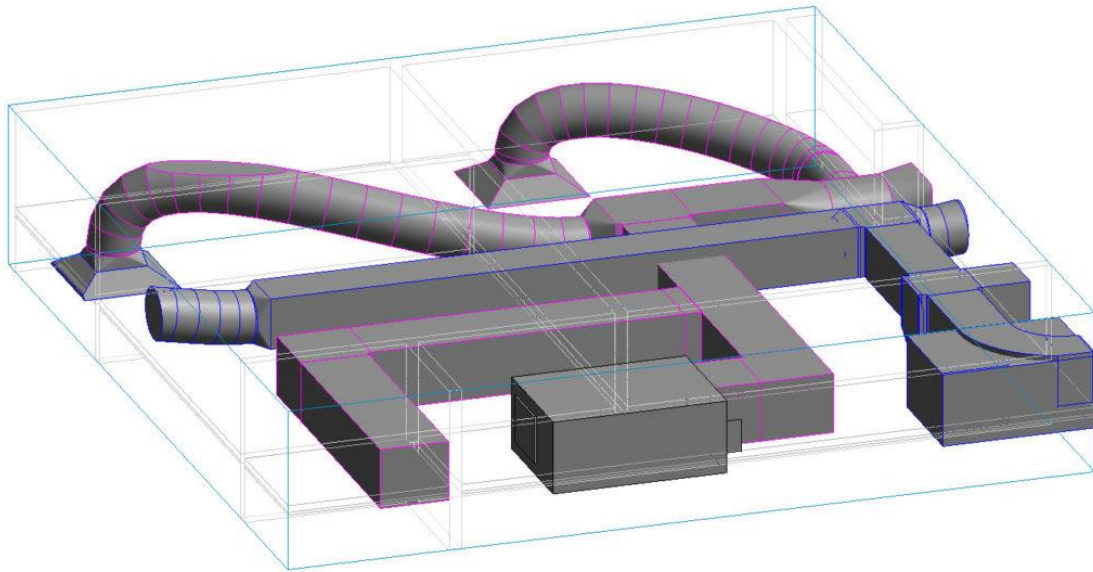
Δημιουργία Template

Ανάλυση των εργαλείων που είναι απαραίτητα για τη δημιουργία MEP template και το σχεδιασμό των συστημάτων.

HVAC. Ανάλυση των Duct, flex duct, duct fittings και duct accessories.

Βιβλιοθήκες Revit για mechanical equipment και terminals.

Τοποθέτηση μονάδων VAV και AHU.

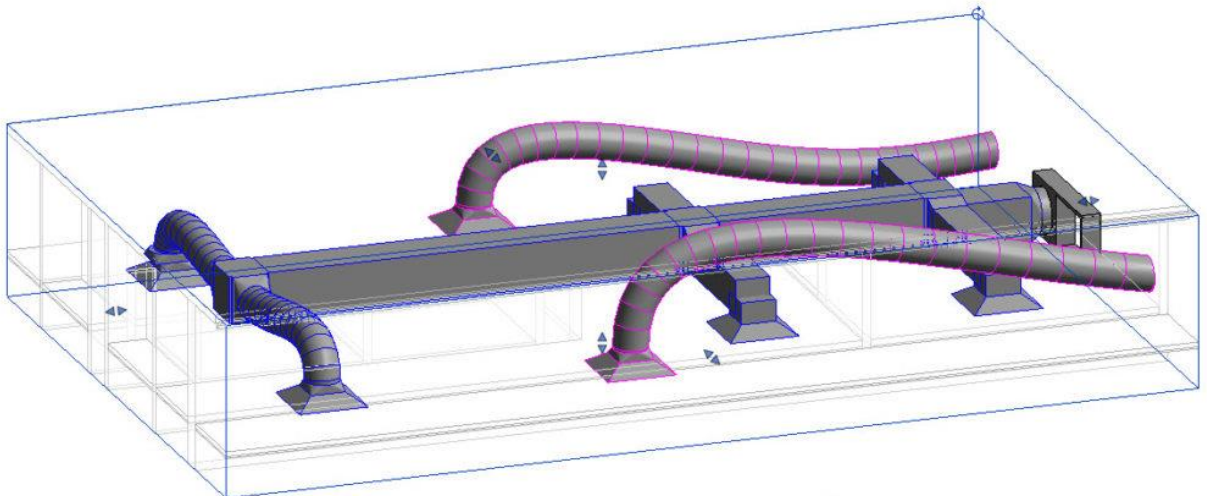


Εγκατάσταση HVAC

Δημιουργία Κλιματισμού και Εξαερισμού με τα εξαρτήματά τους.

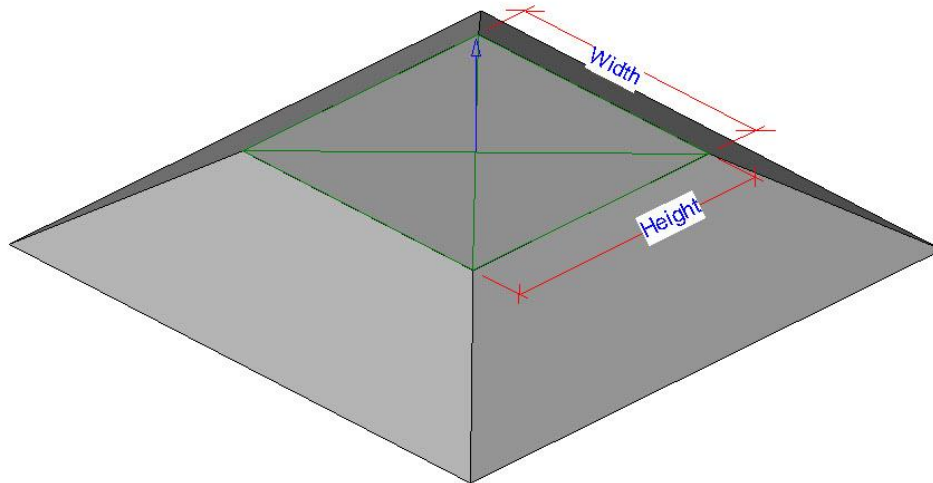
Σχεδιασμός αεραγωγών, ορθογωνικής και κυκλικής διατομής.

Τοποθέτηση διαφραγμάτων, στομιών, ανεμιστήρων, φίλτρων, σχαρών με τα εξαρτήματά τους.



Family εξαερισμού

Δημιουργία family τερματικού εξαερισμού με όλα τα εξαρτήματά του.



Electrical

Σχεδιασμός και Δημιουργία Electrical template.

Εισαγωγή στα ηλεκτρικά εξαρτήματα και συστήματα, καθώς και τις ηλεκτρικές εγκαταστάσεις.

Συστήματα φωτισμού.

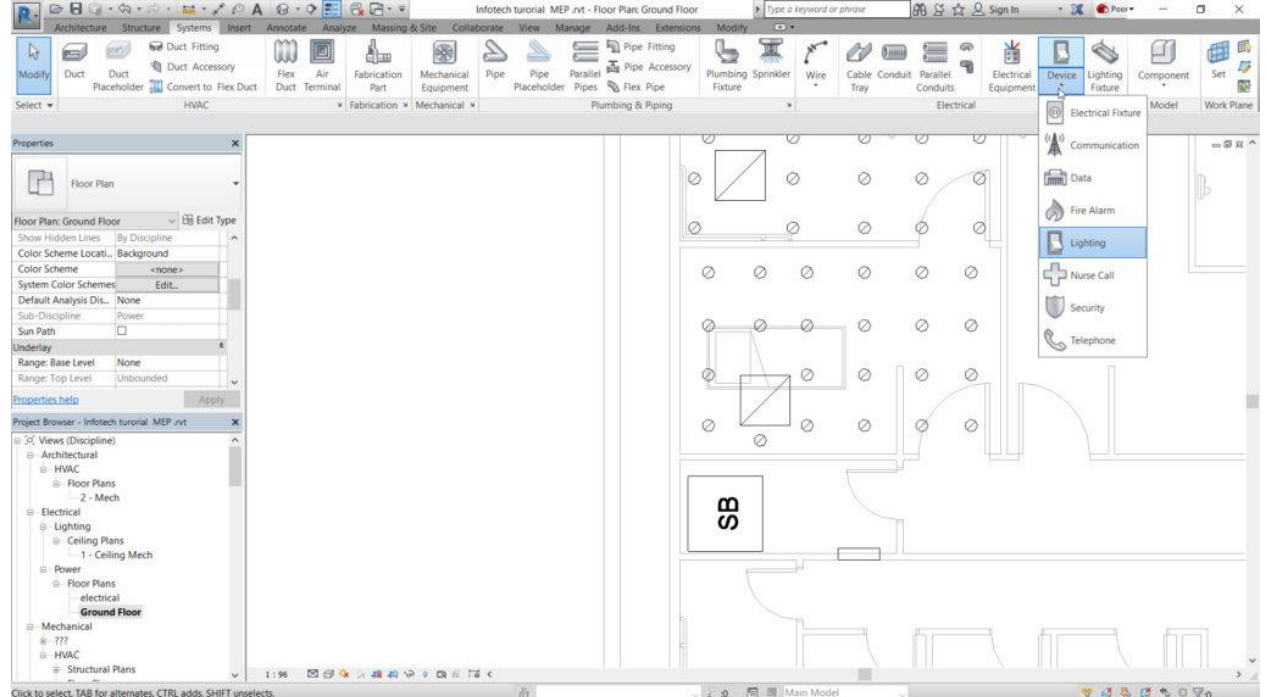
Εγκαταστάσεις καλωδίωσης.

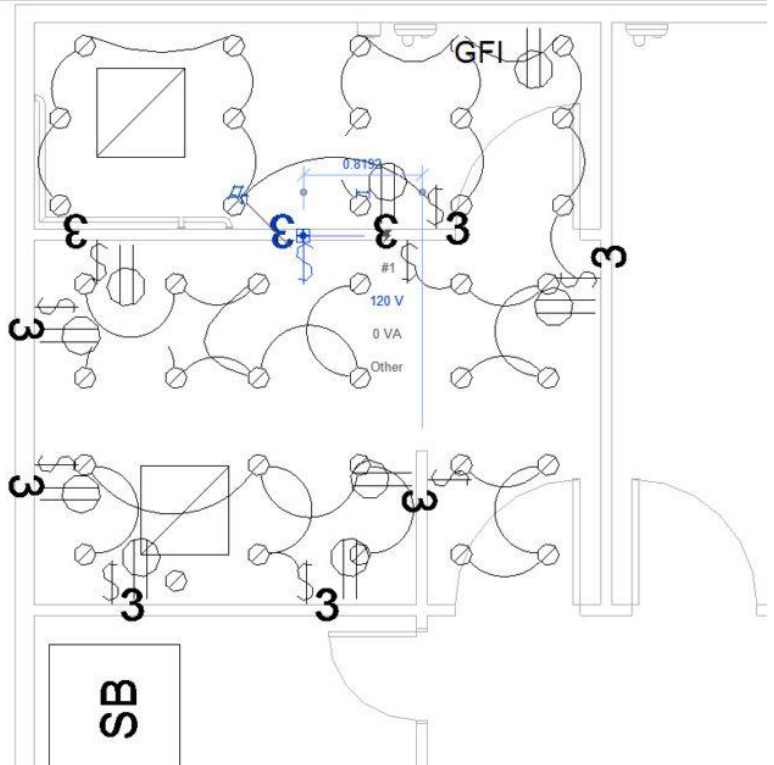
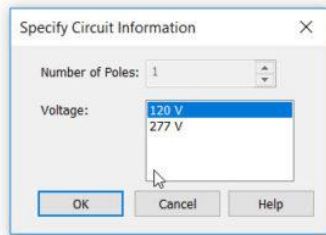
Τοποθέτηση ηλεκτρικών πινάκων και σύνδεση εγκαταστάσεων φωτισμού.

Τοποθέτηση ηλεκτρικού εξοπλισμού.

Εφαρμογές και τοποθετήσεις φωτισμού σε αρχιτεκτονικά Projects.

Εμφάνιση ηλεκτρικών και φωτιστικών εγκαταστάσεων σε μηχανολογικά templates.





Υδραυλικά συστήματα

Εργαλεία υδραυλικών εγκαταστάσεων.

Υδραυλικές ενώσεις.

Τοποθέτηση και σχεδιασμός υδραυλικών σωληνώσεων σε παροχή νερού.

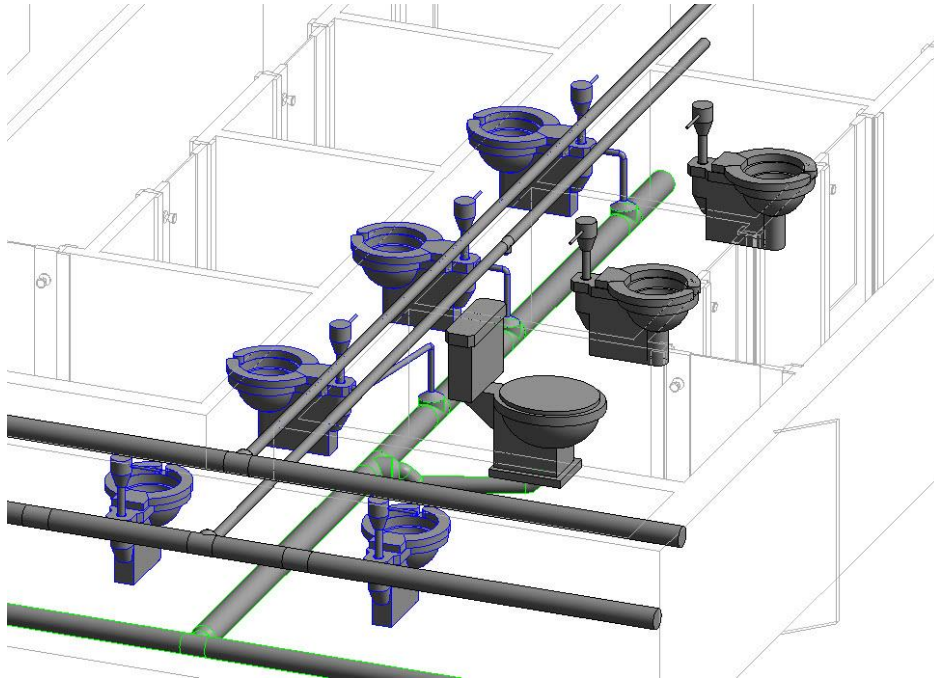
Τοποθέτηση και σχεδιασμός αποχευτικών σωληνώσεων.

Ενώσεις σε κεντρικές παροχές.

Υδραυλικά εξαρτήματα.

Υδραυλικές ενώσεις με fittings και accessories.

Τοποθέτηση εξαρτημάτων σε μπάνια και κουζίνες από τις βιβλιοθήκες Revit MEP.



Συστήματα πυρασφάλειας

Τοποθέτηση κεφαλών παροχής νερού.

Εγκαταστάσεις σωληνώσεων για την τοποθέτηση κεφαλών.

Σύνδεση με κεντρικές παροχές σωληνώσεων.