



**Κέντρο Δια Βίου Μάθησης**

Αρ. αδείας: 2335229

τηλ. 2310-50.19.70

[www.infotech.edu.gr](http://www.infotech.edu.gr)

email: [studies@infotech.edu.gr](mailto:studies@infotech.edu.gr)



**chaos**trainingcenter



**Revit<sup>®</sup> Structure 2024 Advanced**

Lifelong support for unlimited learning since 1997

1<sup>η</sup> Έκδοση: Φεβρουάριος 2024

## Ύλη σεμιναρίου

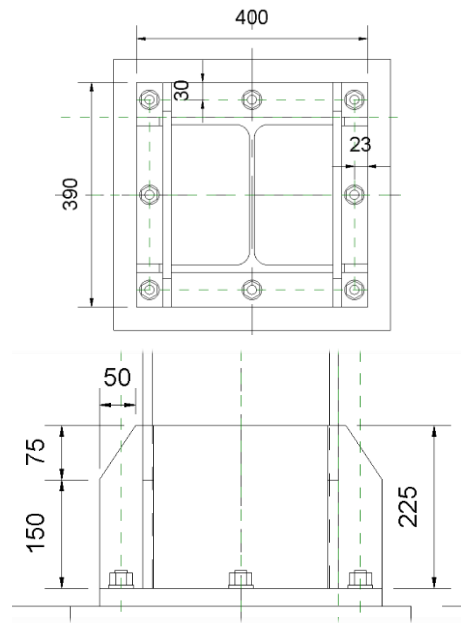
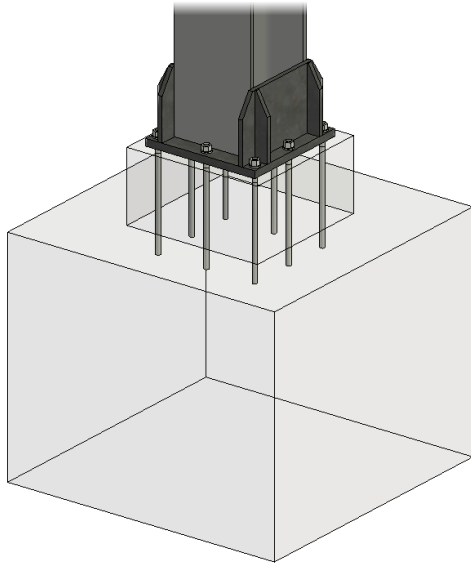
Οι ενότητες του σεμιναρίου είναι:

- Custom Θεμελίωση.
- Custom Ένωση Αντιανεμίων.
- Σύμμικτη Πλάκα.
- Ξύλινη στέγη με ενώσεις και Custom.
- Επεξεργασία μοντέλου Στατικής ανάλυσης.

## Αναλυτική παρουσίαση

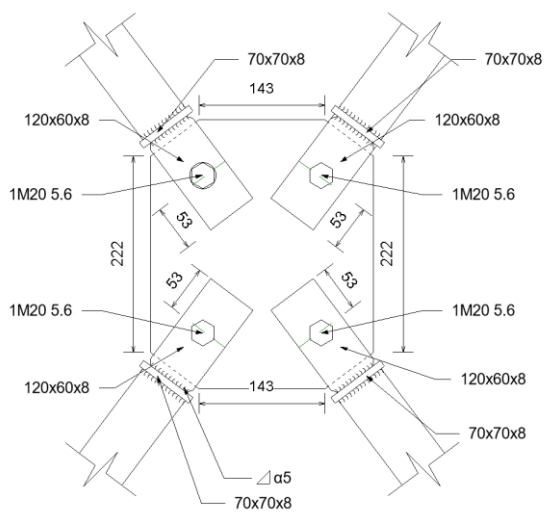
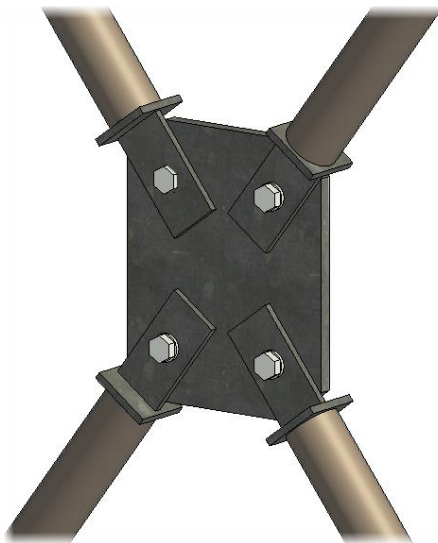
### 1. Custom Θεμελίωση

Θα αναλυθεί ο τρόπος δημιουργίας της επόμενης Custom θεμελίωσης.



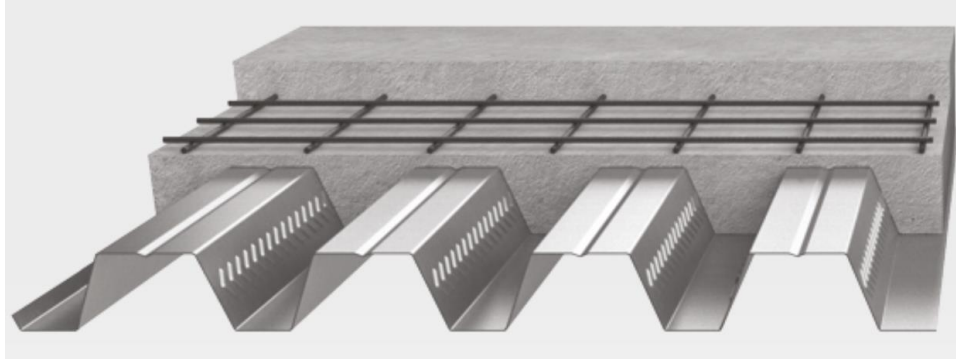
### 2. Custom Ένωση Αντιανέμων

Ομοίως θα αναλυθούν όλα τα εργαλεία του Revit με τα οποία μπορούν να δημιουργηθούν Custom ενώσεις.



### 3. Σύμμικτη Πλάκα

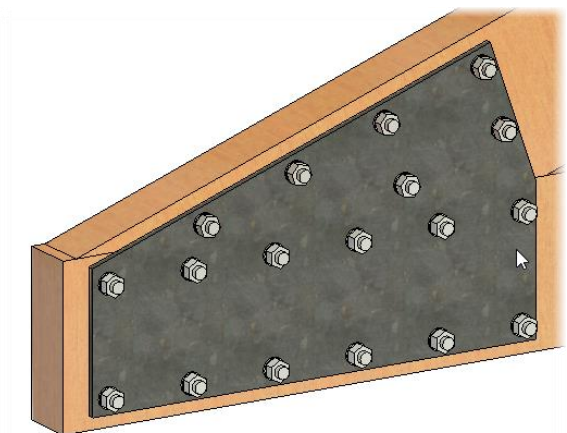
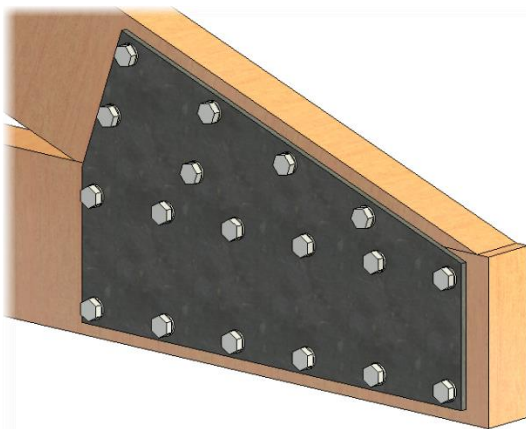
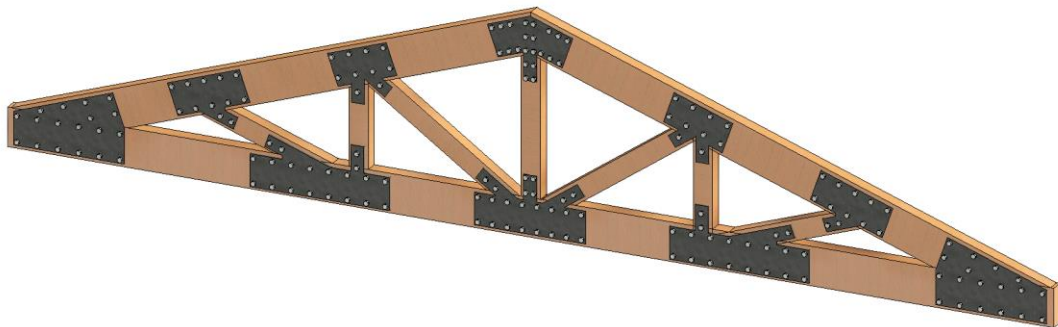
Η αποθέωση του Model in Place.



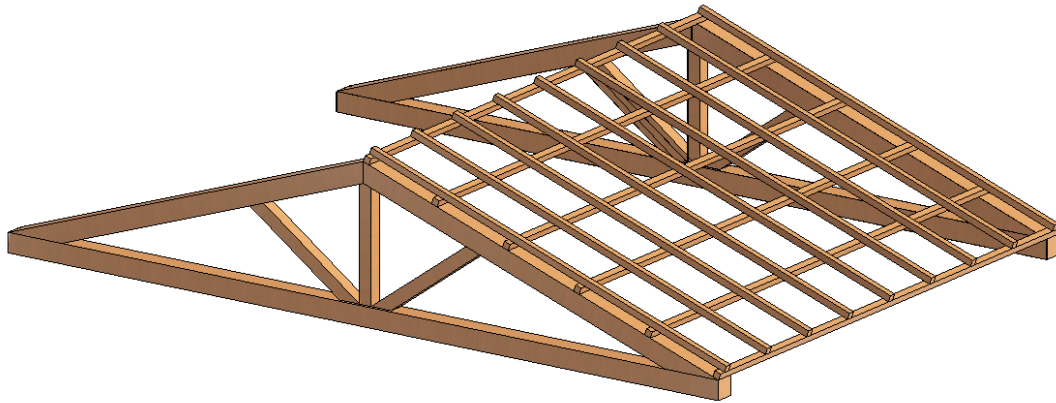
### 4. Δημιουργία Ξύλινης Στέγης

Θα δημιουργήσουμε την επόμενη Ξύλινη Στέγη.

Ξέρουμε ότι το ...παρακάναμε με τα Bolts, αλλά αναλύονται όλες οι δυνατές περιπτώσεις.



Τέλος θα δημιουργηθεί μία Custom Στέγη.



## 5. Επεξεργασία μοντέλου Στατικής ανάλυσης

Δημιουργία και επιλογές επεξεργασίας Αναλυτικού μοντέλου.

