



Κέντρο Δια Βίου Μάθησης

Αρ. αδείας: 2335229

τηλ. 2310-50.19.70

www.infotech.edu.gr

email: studies@infotech.edu.gr



chaostrainingcenter



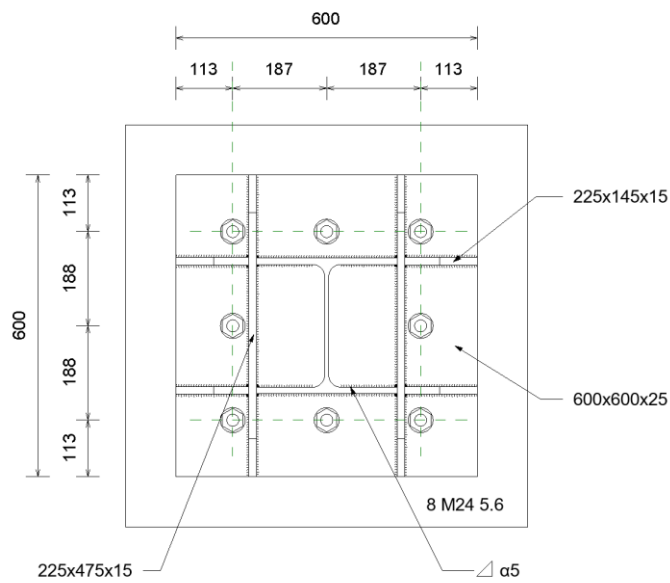
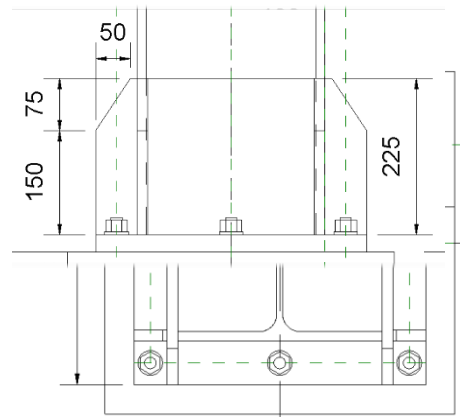
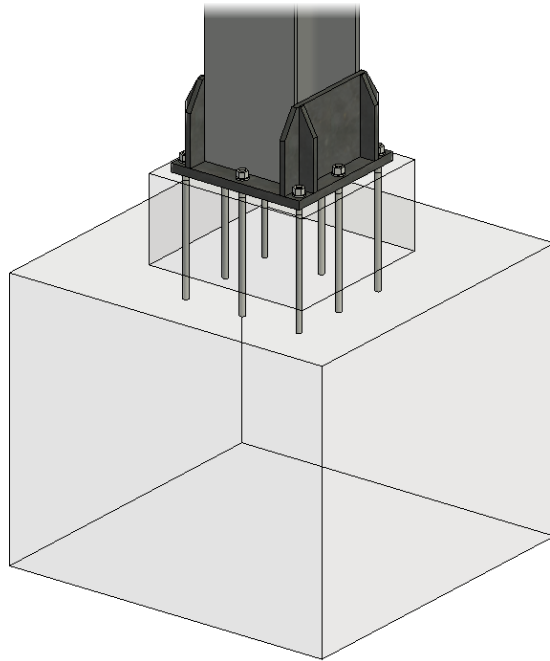
Revit[®] Structure Advanced 2025

Lifelong support for unlimited learning since 1997

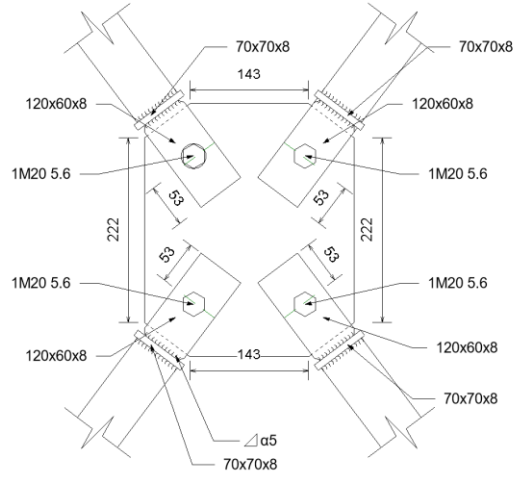
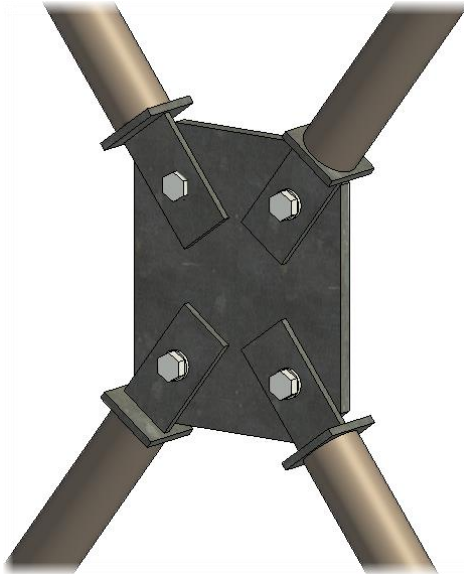
1^η Έκδοση: Μάιος 2024

Θέματα του σεμιναρίου

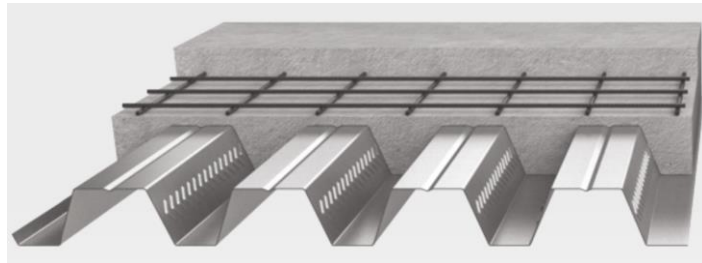
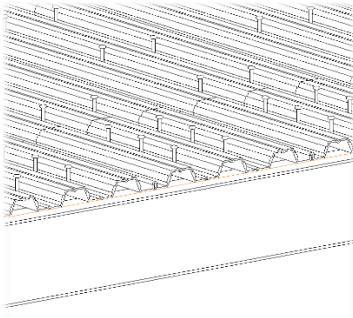
Ειδική (Custom) σύνδεση Θεμελίωσης



Ειδική (Custom) Σύνδεση Αντιανέμιων



Σύμμικτη Πλάκα



Λεπτομέρειες Συνδέσεων

Technical drawings of steel connections, including details Λ6, Λ1, Λ2, Λ3, Λ5, and Λ4, with their respective scales and a title block.

Λ6 1:10

Λ1 1:10

Λ2 1:10

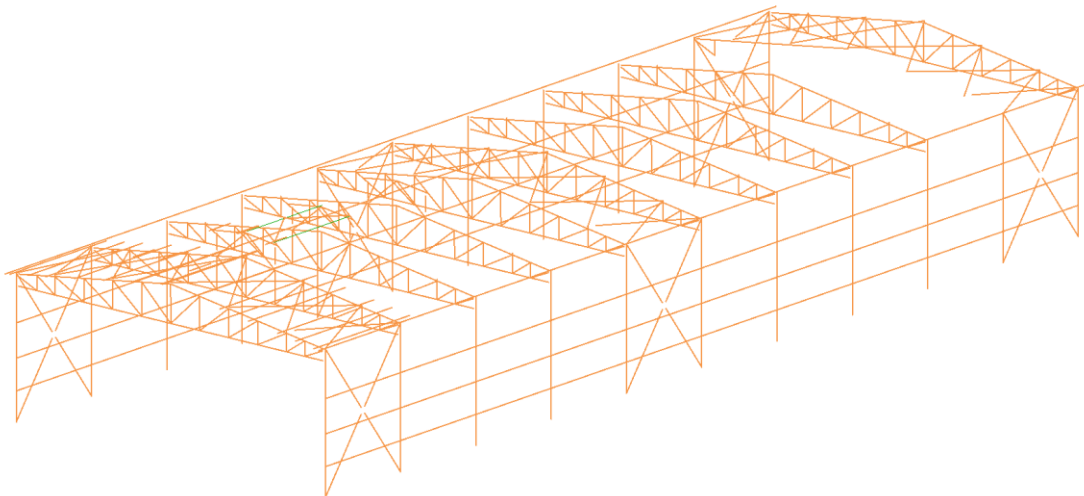
Λ3 1:5

Λ5 1:5

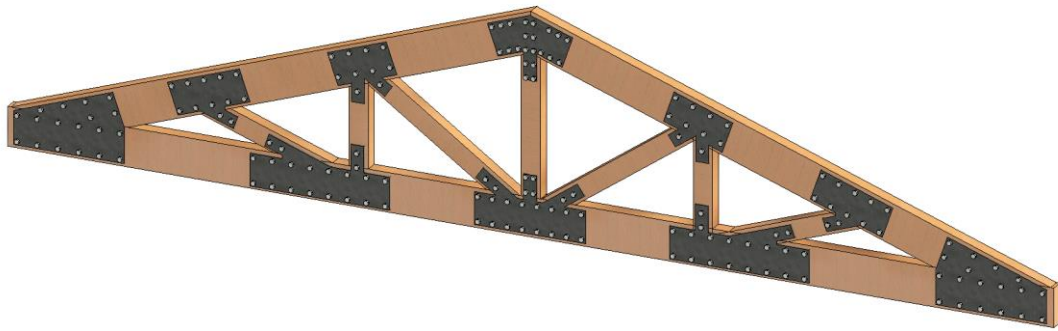
Λ4 1:5

ΕΡΓΟ: ΜΕΤΑΛΛΙΚΗ ΚΑΤΑΣΚΕΥΗ			
ΜΕΛΕΤΗ: ΣΤΑΤΙΚΗ ΜΕΛΕΤΗ ΓΕΦΥΡΑΣ			
ΘΕΜΑ ΣΧΕΔΙΟΥ:			ΑΡ.ΣΧΕΔΙΟΥ
ΛΕΠΤΟΜΕΡΕΙΕΣ			Σ08
			ΚΩΔΙΚΑ
ΑΝΑΔΟΧΟΣ:			
ΙΜΑΥΡΑΚΗΣ ΚΑΙ ΣΥΝΕΡΓΑΤΕΣ ΓΡΑΦΕΙΟ ΤΕΧΝΙΚΩΝ ΜΕΛΕΤΩΝ Α.Ε.			
ΜΕΚΑΤΡΩΣΗ	26/12/2018	Ο ΕΠΙΒΛΕΠΩΝ ΜΗΧΑΝΙΚΟΣ	
ΑΥΤΟΔΙΟΡΚΗ	26/12/2018	Η ΓΡΗΝΗ Τ.Μ. ΜΕΛΕΤΩΝ	
	26/12/2018	Η ΔΙΕΥΘΥΝΤΡΙΑ Τ.Υ.	

Analytical Model



Δημιουργία Ξύλινης Στέγης



Custom Στέγη

